

Enigme n°6 : cycle 3

1. Photo de famille

Jean est plus grand que Bruno.

Bruno est plus petit que Françoise et Claude.

Philippe est plus grand que Jean mais plus petit que Françoise.

Françoise n'est pas la plus grande.

Saurez-vous les classer tous les 5, du plus petit au plus grand ?

L'ordre du plus petit au plus grand est : Bruno, Jean, Philippe, Françoise et Claude

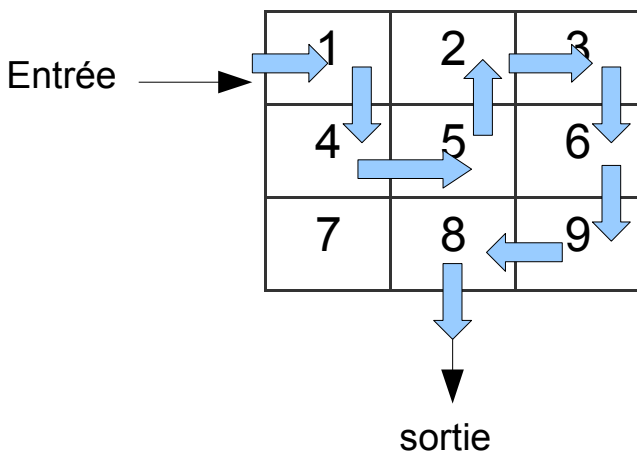
Comment savoir si on a réussi ?

On relis les affirmations et on vérifie si elles sont vraies.

2. Le labyrinthe

Dans ce labyrinthe on additionne les points de toutes les cases que l'on traverse.

On peut passer d'une case à l'autre si elles ont un côté en commun mais on n'a pas le droit de passer deux fois par la même case.



Retrouve le parcours qui fait 38.

Comment savoir si on a réussi ?

On fait les calculs :

$$1+4+5+2+3+6+9+8=38$$